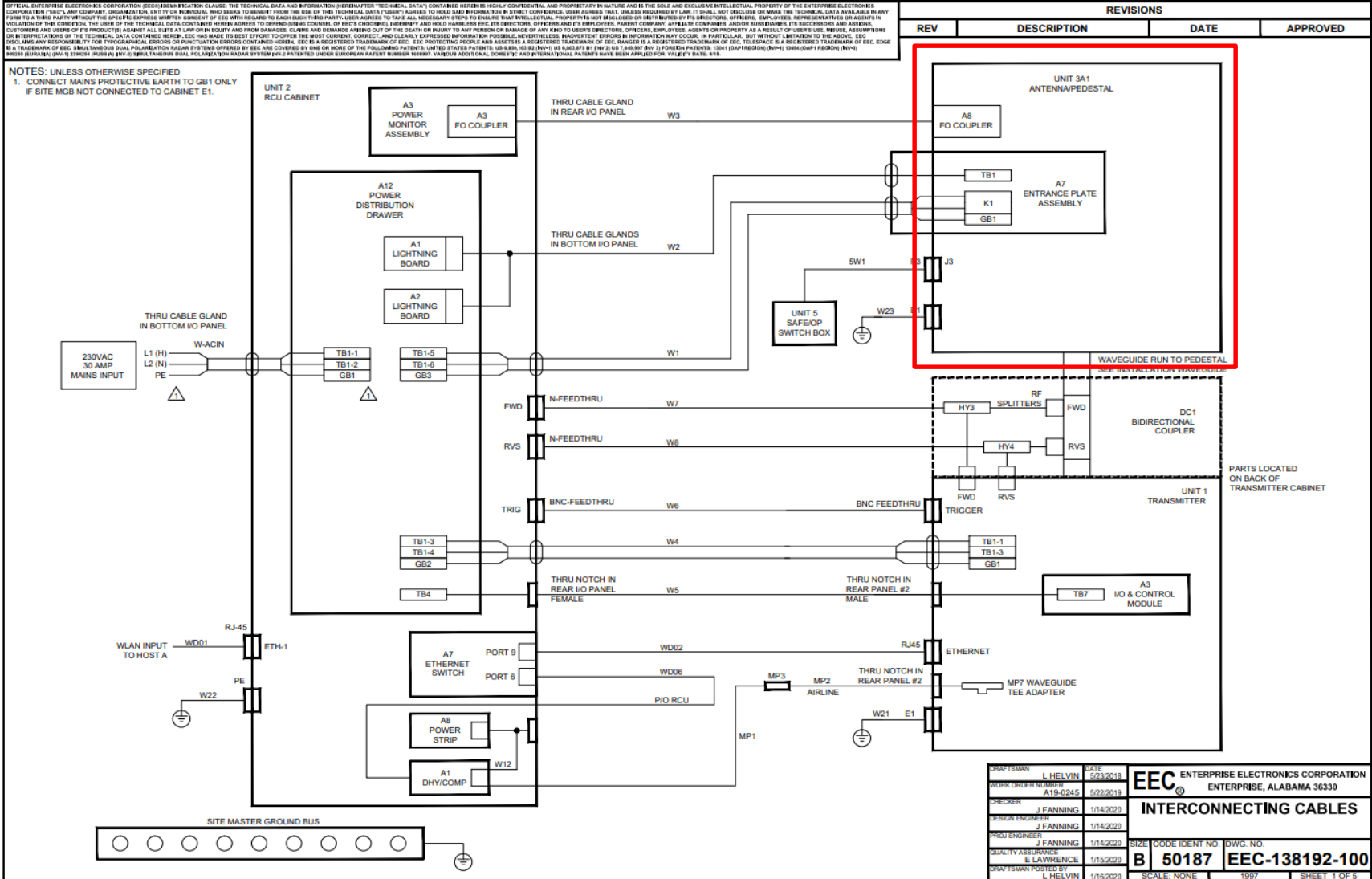


UNIT 3





Radome Door Entrance



Inside Radome



1. Safe / Operate Switch Connector (J3)
2. Emergency Stop Switch
3. Pedestal Control Cable Connector (J1)
4. TX Safe Switch
5. Pedestal Power Cable Connector (J2)
6. AZ Safe Switch
7. EL Safe Switch

Antenna/Pedestal

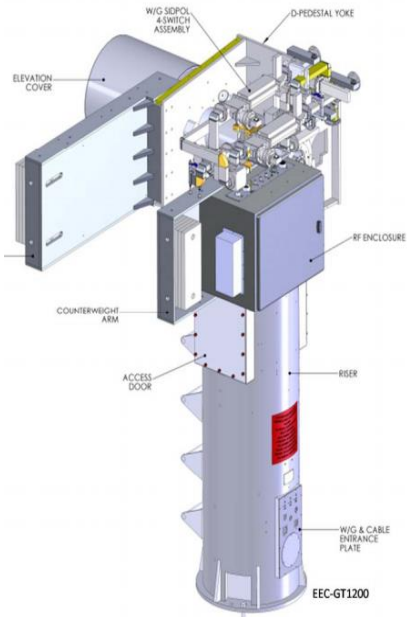
ช่องทางเข้า/ออก Radome ติดตั้งกล่อง Safe/Operate Switch เพื่อให้ระบบเรดาร์อยู่ในสถานะ Standby เมื่อมีการเปิดประตูทางเข้า Radome ออก ส่วนบริเวณฐานของชุด Pedestal ประกอบด้วยระบบ Transmitter, Azimuth และ Elevation Interlock Switch รวมทั้ง Emergency Stop Switch เพื่อใช้ในกรณีฉุกเฉินเท่านั้น



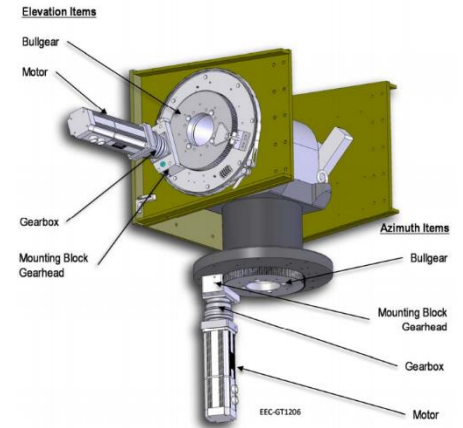
Reflector/Antenna



Feedhorn

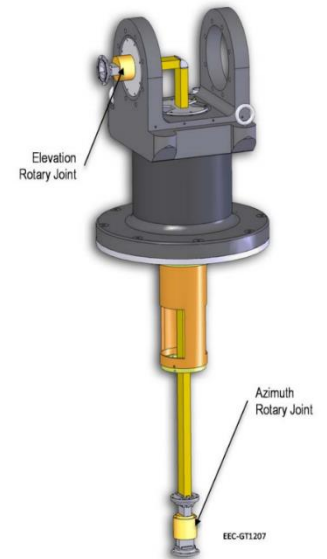


Pedestal Unit



Azimuth/Elevation

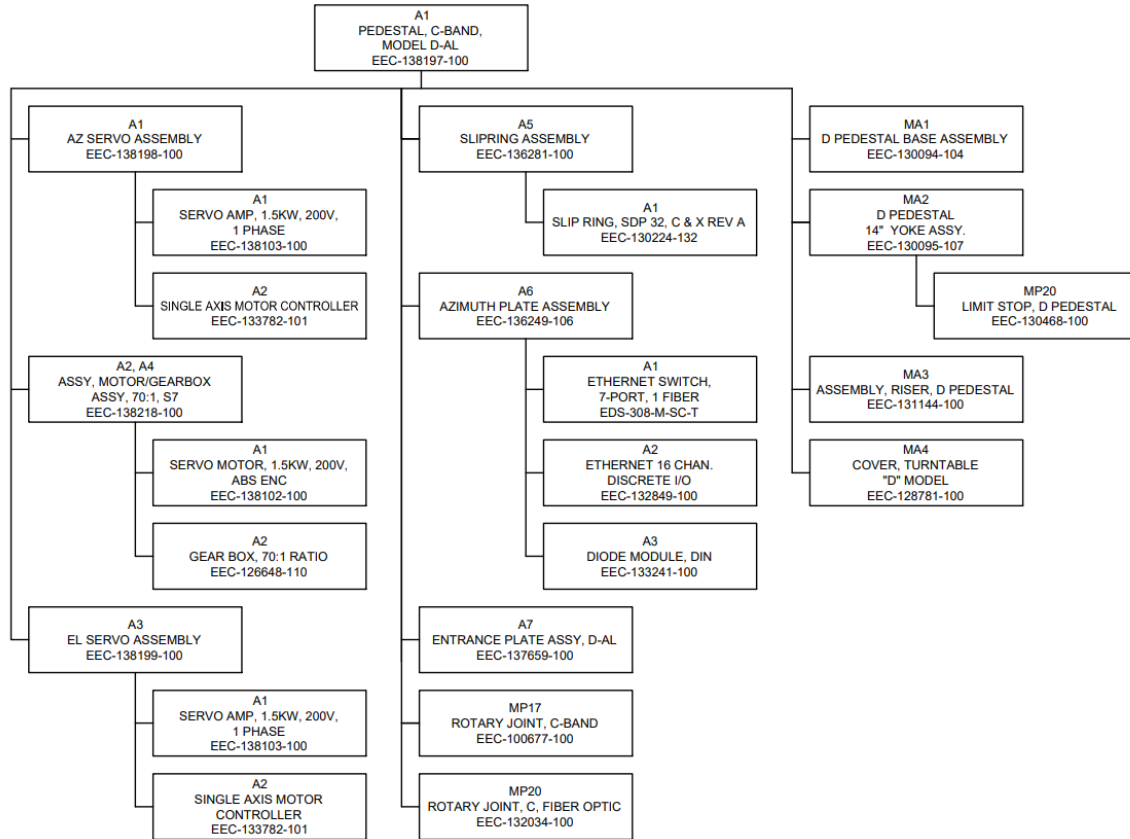
Drive



Rotary Joint

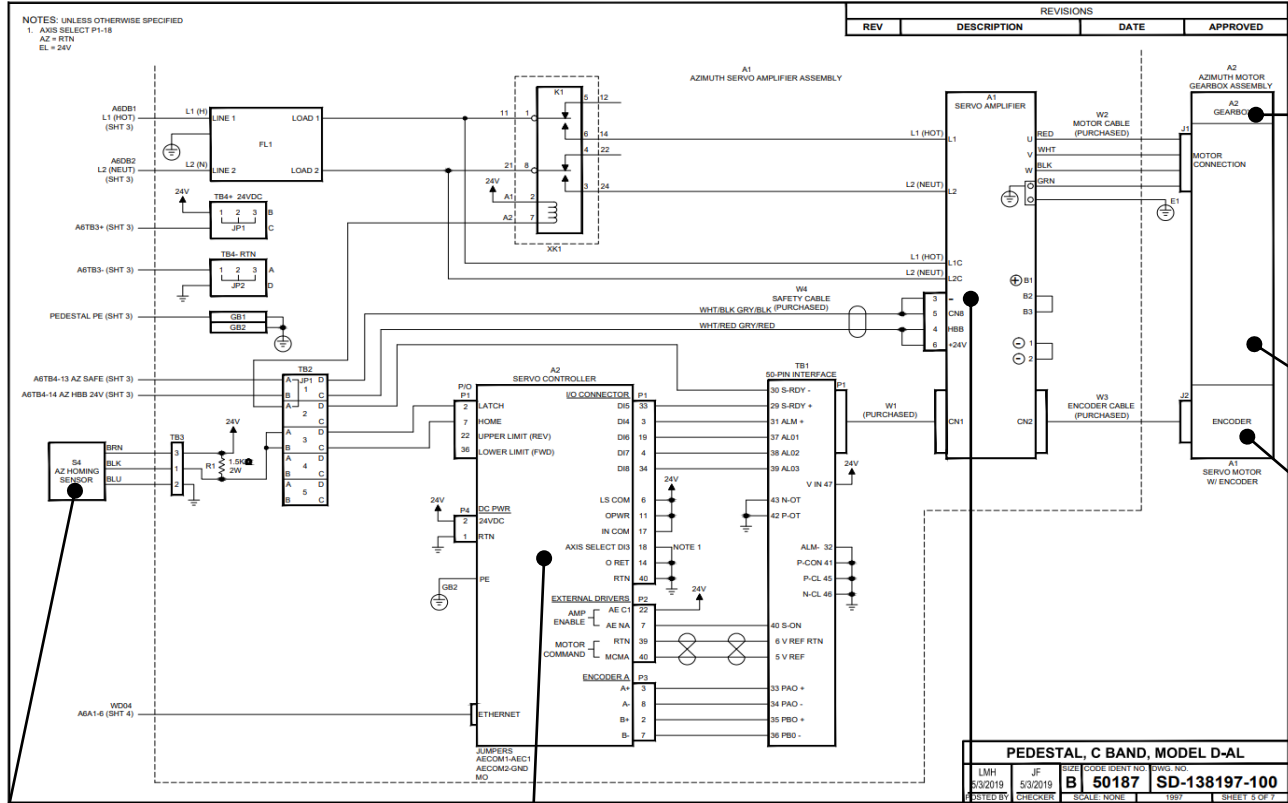
UNIT 3 ANTENNA/PEDESTAL

REVISIONS			
REV	DESCRIPTION	DATE	APPROVED



FAMILY TREE					
LMH	JF	SIZE	CODE IDENT NO.	DWG. NO.	
1/16/2020	1/15/2020	B	50187	EEC-138191-100	
POSTED BY	CHECKER	SCALE: NONE	1997	SHEET 4 OF 8	

AZIMUTH DRIVE ASSEMBLY



GEARBOX



SERVO MOTOR & ENCODER



AZ HOMING SENSOR



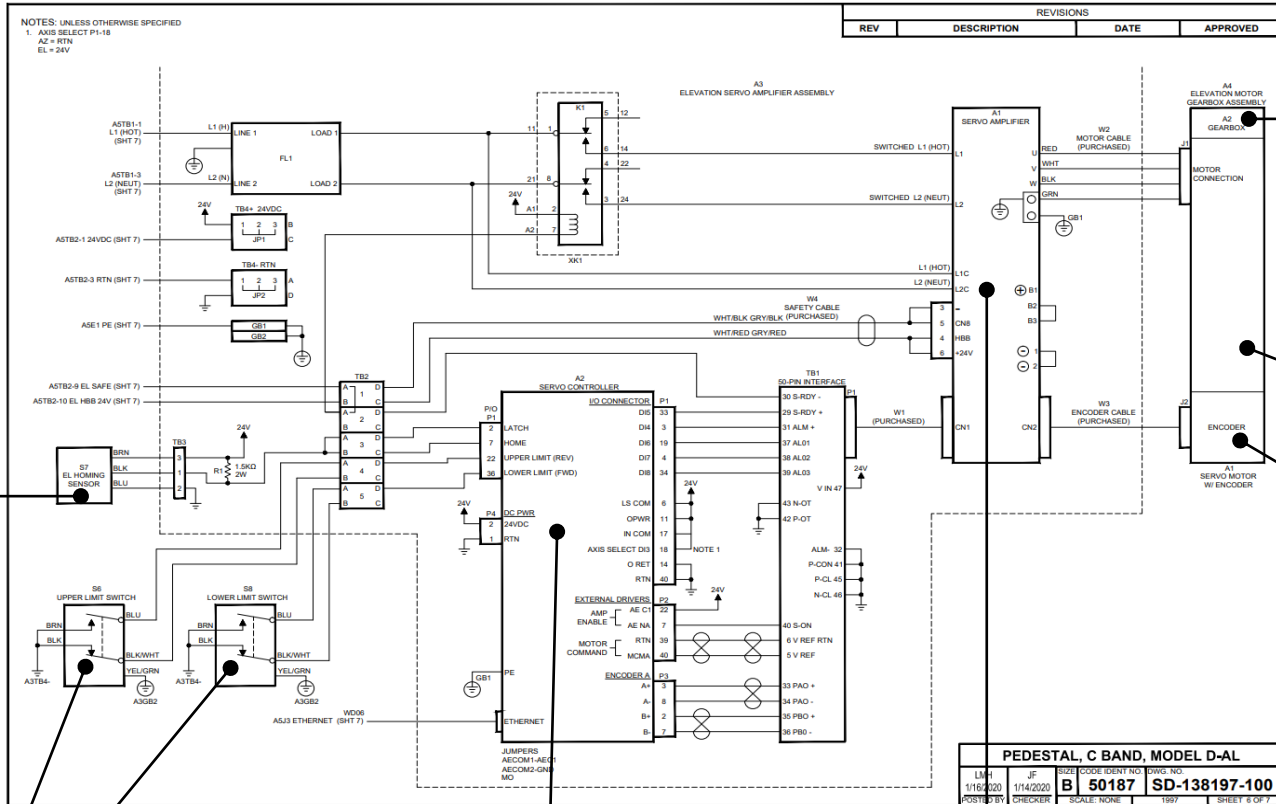
SERVO CONTROLLER



SERVO AMPLIFIER

EEC-GM-310-35

ELEVATION DRIVE ASSEMBLY



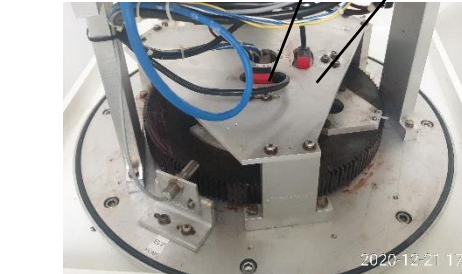
GEARBOX



SERVO MOTOR & ENCODER



EL HOMING SENSOR



UPPER & LOWER LIMIT SWITCH

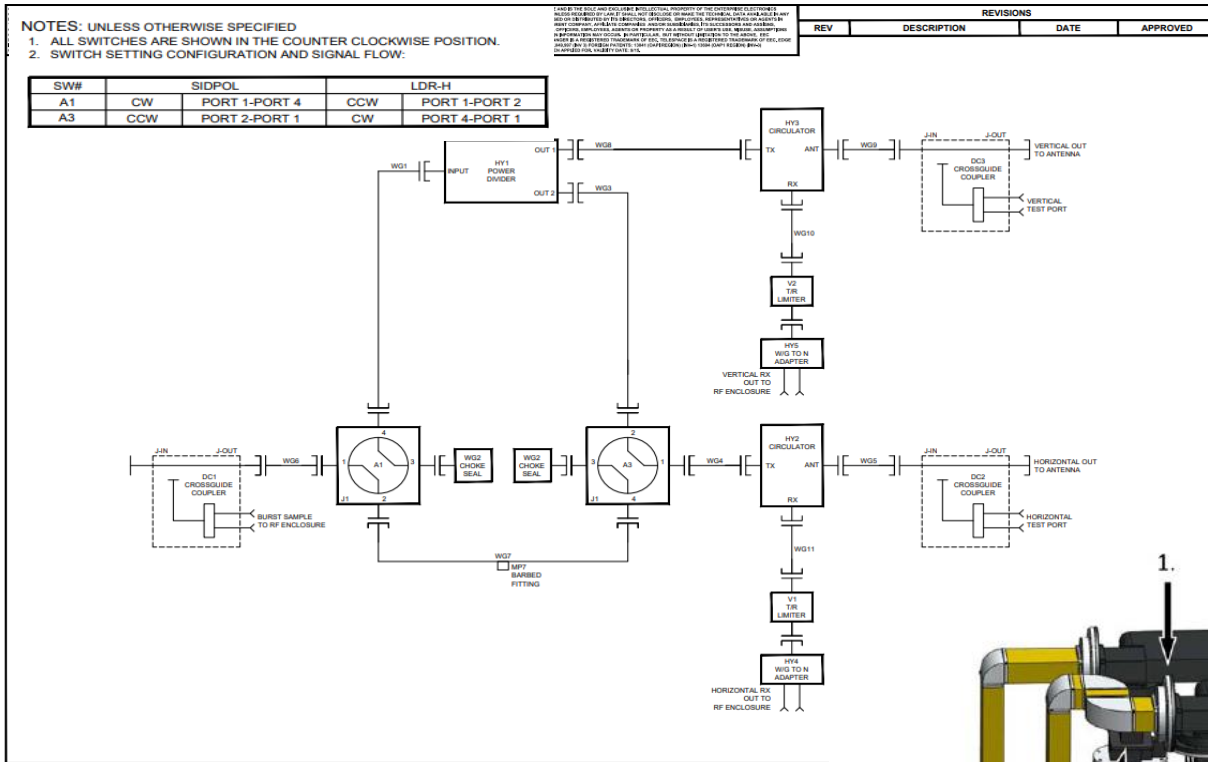


SERVO CONTROLLER

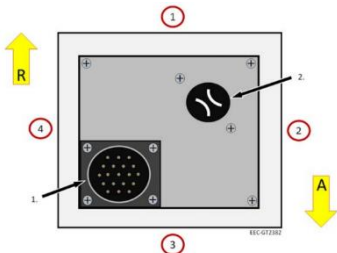
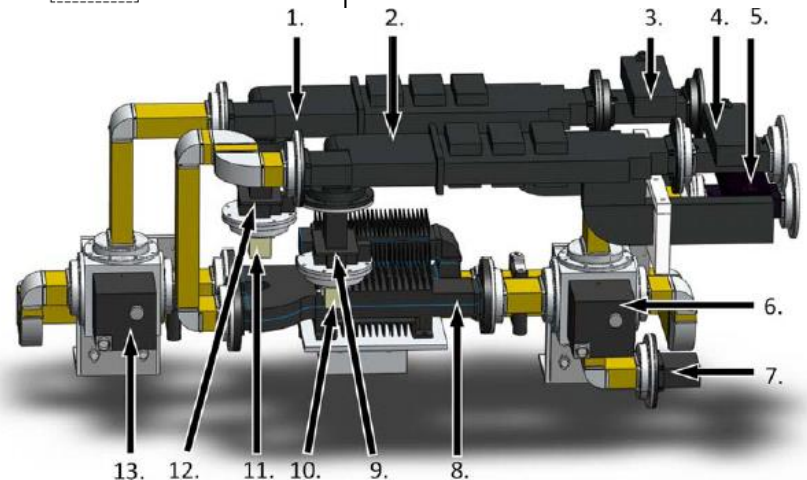


SERVO AMPLIFIER

WAVEGUIDE SWITCH 2 SW



1. 4-Port Circulator (H)
2. 4-Port Circulator (V)
3. Crossguide Coupler (H)
4. Crossguide Coupler (V)
5. Crossguide Coupler (INPUT)
6. Waveguide Switch (INPUT)
7. Dummy Load (INPUT)
8. Power Divider
9. TR Limiter (V)
10. Dummy Load (V)
11. Dummy Load (H)
12. TR Limiter (H)
13. Waveguide Switch (H)

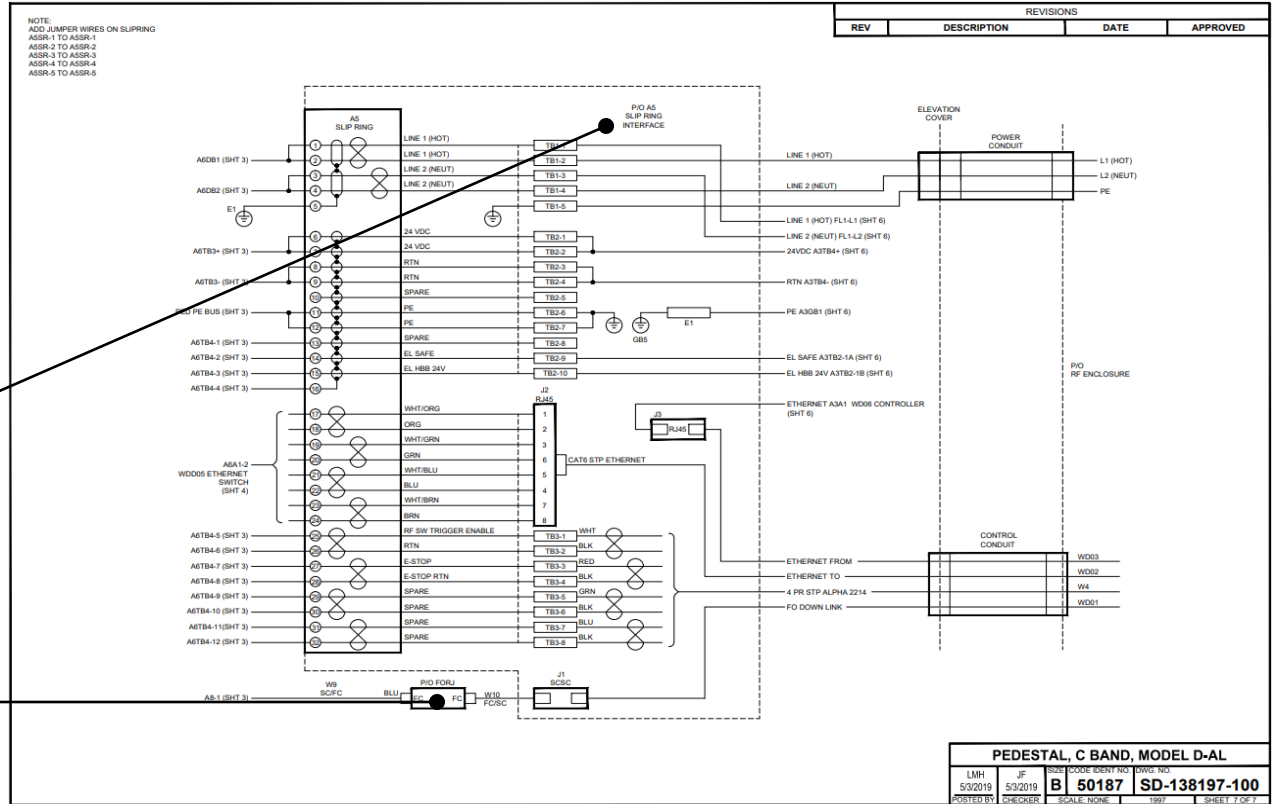
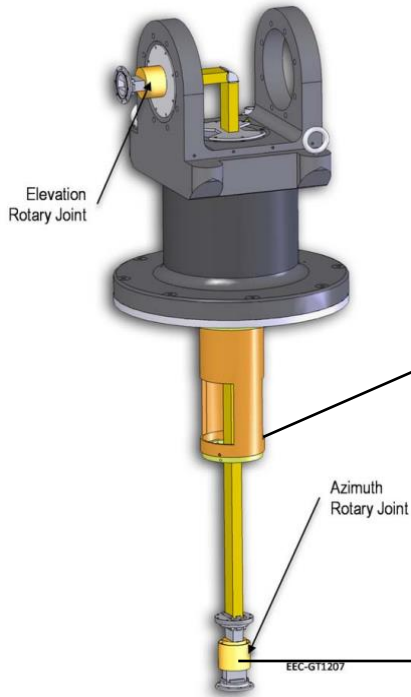


1. 19-Pin Connector
2. Position Indicator / Manual Control

RED Circle #1 = Port 1 Position
 RED Circle #2 = Port 2 Position
 RED Circle #3 = Port 3 Position
 RED Circle #4 = Port 4 Position

ARROW R = Port 1 Side Toward RF Enclosure
 ARROW A = Port 3 Side Toward Antenna Assembly

SLIPRING & FIBER OPTIC ROTARY JOINT CONNECTION



PEDESTAL, C BAND, MODEL D-AL			
LMH	JF	SIZE	DWG. NO.
5/3/2018	5/3/2019	B	50187
POSTED BY	CHECKER	SCALE: NONE	1997

SD-138197-100
SHEET 7 OF 7